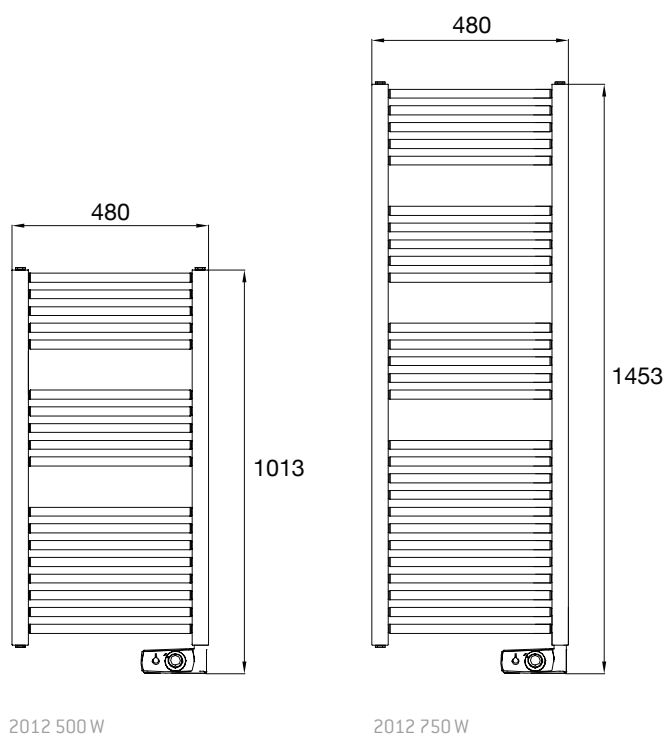


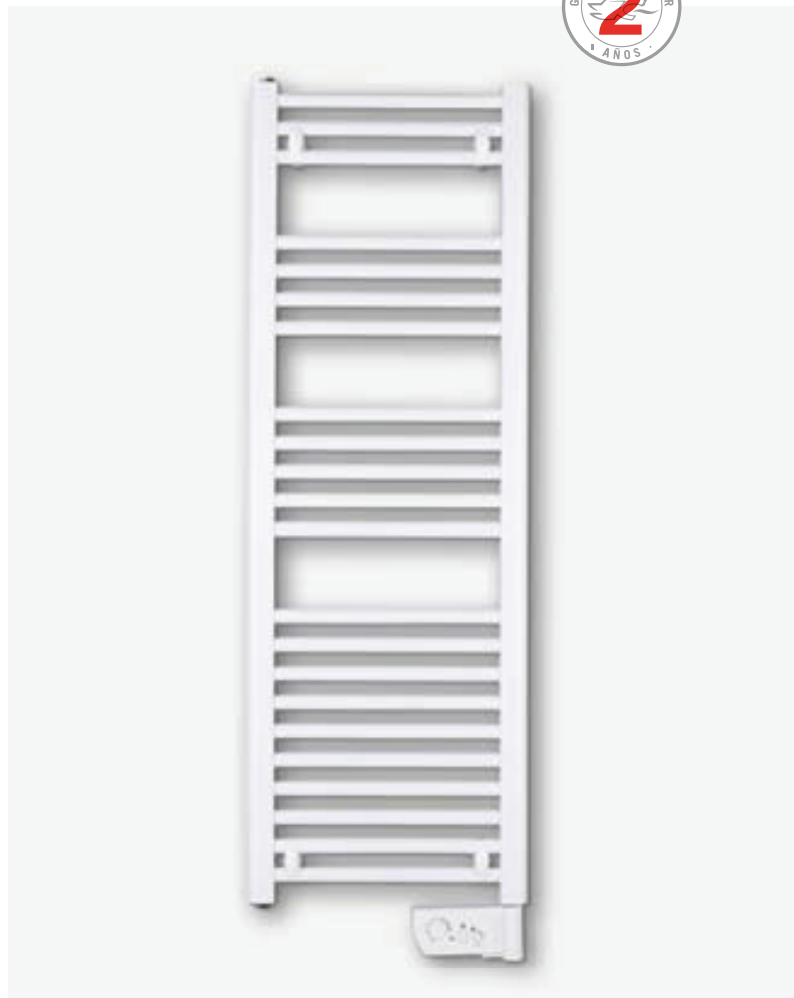
2012

Una solución universal con todas las garantías.

CARACTERÍSTICAS TÉCNICAS

	Código	Potencia (W)	Ancho (mm)	Altura (mm)	Profundidad (mm)	Peso (Kg)
TOALLERO 2012 500 W	831105	500	480	1013	85	12
TOALLERO 2012 750 W	831107	750	480	1453	85	17





El toallero 2012 es un clásico del cuarto de baño ya que permite disfrutar de una temperatura agradable antes y después de la ducha y de las toallas siempre confortables.

DISEÑO

- Diseño clásico y compacto (8,5 cm de profundidad) para su colocación en espacios reducidos

AHORRO ENERGÉTICO

- Ahorro energético gracias a su termostato exterior de alta precisión que proporciona la temperatura exacta en todo momento

GARANTÍA

- 2 años de Garantía Total

CONFORT

- Emisión de un calor agradable y continuo que proporciona un confort óptimo gracias a su tecnología y su sistema de fluido caloportador
- Dispone de varios modos de funcionamiento, entre ellos: Confort, Eco y Antihielo

FACILIDAD DE INSTALACIÓN

- Su estructura y diseño permiten una rápida y fácil instalación en cualquier ubicación