

Naema Solo

Máximo ahorro y durabilidad. La combinación perfecta.



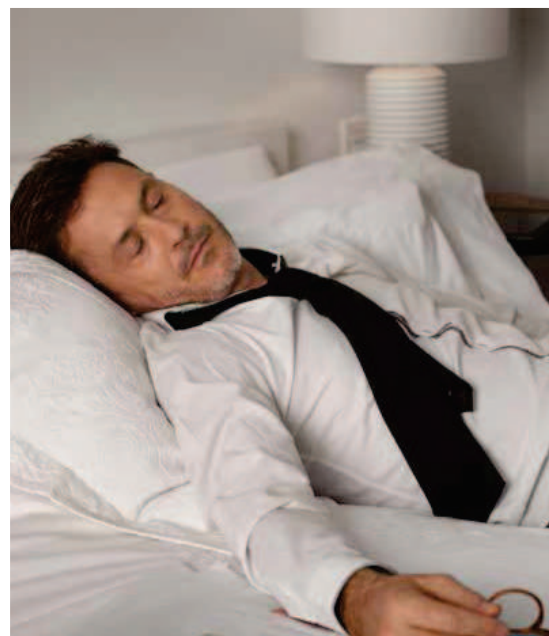
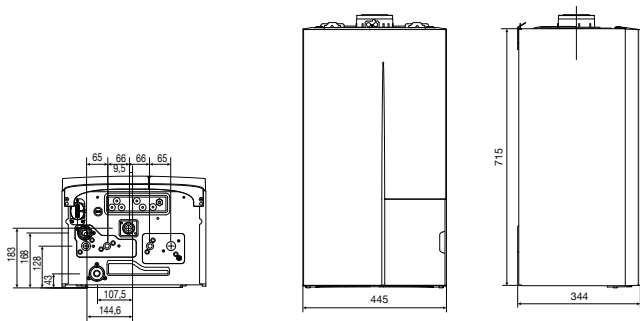
CARACTERÍSTICAS TÉCNICAS

NAEMA SOLO 20		CARACTERÍSTICAS ELÉCTRICAS	
Código	750043	Tensión eléctrica [50Hz]	V 230
Tipo de gas*	GN / GP	Índice de protección	IP4XD
Clase NOx	6	EVACUACIÓN DE HUMOS	
Nivel Sonoro	dB(A) 47	Certificaciones [C13, C33, C43, C43P, C93, B23P, B23, C53 Y C83]	
CALEFACCIÓN		Longitud máx C13 conducto concéntrico horizontal 60/100	11
Potencia útil nominal	kW 18,8	Longitud máx C13 conducto concéntrico horizontal 80/125	11
Eficiencia energética	% 93	Longitud máx C33 conducto concéntrico vertical 80/125	20
Rango de potencia	kW 3,4–18,8	* La caldera viene configurada para GN, siendo necesaria una sencilla manipulación así como el kit correspondiente.	
Rendimiento a potencia nominal [100%– 80/60°C]	% 97,9		
Rendimiento a carga parcial [30%– 50/30°C]	% 108,7		
Rendimiento sobre el PCI [100% 50/30°C]	% 105,3		
T° de funcionamiento mín/máx	°C 20–85		
Capacidad vaso expansión	L 10		

DIMENSIONES

Modelo	Código	Altura (mm)	Anchura (mm)	Profundidad (mm)	Peso (Kg)
NAEMA SOLO 20	750043	715	445	344	31

Naema Solo incluye el kit de evacuación de humos horizontal 60/100 y la regleta de conexiones correspondiente



Silenciosa y eficiente, Naema Solo es la solución ideal para instalaciones que requieren de un sistema de calefacción independiente.



Naema Solo es la solución perfecta para aquellas instalaciones que requieren una caldera 100% dedicada a calefacción. Naema genera confort y lo hace de un modo eficiente y silencioso. Además Naema es compatible con cualquier interacumulador Thermor.

DURABILIDAD

- Máxima fiabilidad de sus componentes
- Cuerpo de calefacción monobloc de INOX

AHORRO ENERGÉTICO

- Tecnología de condensación
- Bomba de alta eficiencia

CONFORT

- 3 modos: Confort, Programable y Eco
- Silenciosa y compacta

GARANTÍA

- Hasta 2 años de garantía total y hasta 5 años en el cuerpo de calefacción*

FACILIDAD DE INSTALACIÓN

- Rotafix: 100% accesibles frontalmente
- Espacio interior para manipulación

ERP 2018 READY

- Emisiones NOx 6 inferiores o iguales a 56mg/kWh

*Ver condiciones de garantía página 32.