

Kompakt HR eco

Caldeira de parede mista de dupla condensação



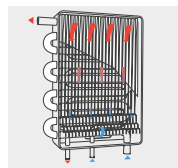
COM CONTRATO
MANUTENÇÃO
THERMOR
7
ANOS

CARACTERÍSTICAS TÉCNICAS

		KOMPAKT HR ECO 24/28	KOMPAKT HR ECO 30/36	
CARACTERÍSTICAS GERAIS	Código	750146	750147	
	Tipo de gás	GN/GP	GN/GP	
	Classe NOx	6	6	
	Nível Sonoro	dB	45	45
AQUECIMENTO	Perfil	XL	XL	
	Potência útil nominal	kW	23	26
	Eficiência energética	%	93	93
	Potência útil nominal (retorno 30°C)	kW	23	26,8
	Intervalo de potências	kW	6,9-23	7,0-26,8
	Rendimento à potência nominal (100%)	%	99,4	103
	Rendimento à carga parcial (30%)	%	108,2	180,2
AQS	T° de funcionamento min/máx	°C	30-90	30-90
	Capacidade vaso expansão	L	6	6
	Potência útil nominal	kW	27,5	31,5
	Eficiência energética	%	85	85
	Intervalo de potências	kW	7,1-23,3	7,2-36,3
	Caudal específico (EN12303-1 Δt=30°C)	L/min	12,5	15
	Caudal específico (EN12303-1 Δt=25°C)	L/min	15,8	20,8
CARACTERÍSTICAS ELÉTRICAS	Máxima pressão de água admitida	bar	8	8
	Temperatura máxima	°C	60	60
	Tensão elétrica	V	230	230
EVACUAÇÃO DE FUMOS	Índice de proteção		IP44	IP44
	Certificações		B23, B33, C13, C33, C43, C53, C63, C83, C93	
	Comprimento máx. C13 conduta concêntrica horizontal	m	8	8
	Comprimento máx. C33 conduta concêntrica horizontal	m	10	10

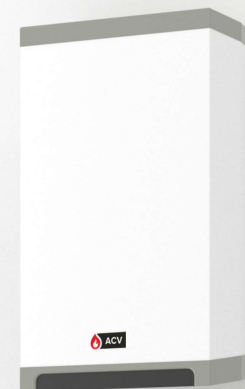
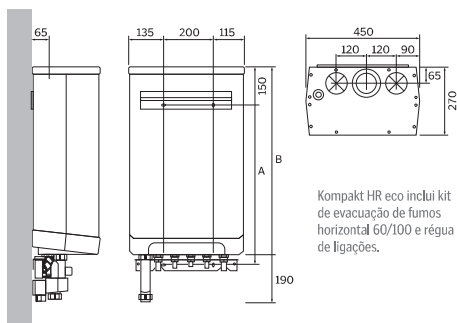
DIMENSÕES

Modelo	Código	Altura (mm)	Largura (mm)	Profundidade (mm)	Peso (kg)
KOMPAKT HR ECO 24/28	750146	720	450	270	36
KOMPAKT HR ECO 30/36	750147	810	450	270	39



DUPLA CONDENSAÇÃO

Graças ao seu design onde os tubos de cobre são submersos na sua totalidade no permutador de Al-Si, obtemos a dupla condensação, tanto em AQS como em aquecimento.



Graças ao seu design único, as caldeiras Kompakt conseguem oferecer dupla condensação, tanto em AQS como em aquecimento. O que a torna na solução ideal para quem procura uma solução singular e que se destaque pelo seu alto rendimento.

DURABILIDADE

- Máxima fiabilidade dos seus componentes
- Corpo de troca Al-Si com 2 circuitos de troca independentes

POUPANÇA ENERGÉTICA

- Dupla condensação
- Modo ECO, produção AQS autodidática, permitindo um máximo conforto em AQS e mínimo consumo

CONFORTO

- Os circuitos de AQS e aquecimento são independentes, podendo trabalhar ao mesmo tempo
- Silenciosa

GARANTIA COMERCIAL

- 15 años de garantía en el cuerpo de calefacción y hasta 7 años de garantía total

FACILIDADE DE INSTALAÇÃO

- Espaço interior para manipulação