

Logic Micro

Caldeira de parede mista de condensação compacta



COM CONTRATO
MANUTENÇÃO
THERMOR
5
ANOS

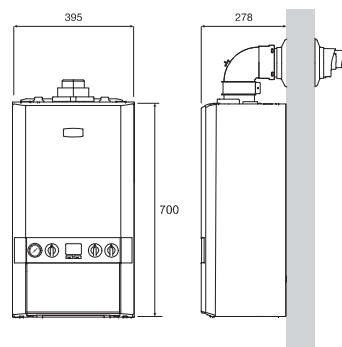
CARACTERÍSTICAS TÉCNICAS

		LOGIC MICRO 24	LOGIC MICRO 30	
CARACTERÍSTICAS GERAIS	Código	750044	750045	
	Tipo de gás	GN/GP*	GN/GP*	
	Classe NOx	5	5	
	Nível Sonoro	dB(A)	48	46
	Perfil		M	XL
AQUECIMENTO	Potência útil nominal	kW	24,2	24,2
	Eficiência energética	%	94	94
	Potência útil nominal (retorno 30°)	kW	25,6	25,6
	Intervalo de potência	kW	4,8–24	6,0–24,2
	Potência útil a carga parcial (30%)	kW	7,8	7,8
	Rendimento à potência nominal (100%)	%	100,0	100,0
	Rendimento à carga parcial (30%)	%	109,5	109,5
	Tº de funcionamento mín/máx	°C	30–80	30–80
AQS	Capacidade vaso expansão	L	8	8
	Potência útil nominal	kW	24,2	30,3
	Eficiência energética	%	78	78
	Intervalo de potência	kW	4,8–24,2	6,0–30,3
	Caudal específico (EN 12303-1 ΔT= 30 °C)	L/min	11,56	14,47
	Caudal específico (EN 12303-1 ΔT= 25 °C)	L/min	13,87	17,37
CARACTERÍSTICAS ELÉTRICAS	Máxima pressão de água admitida	MPa(bar)	1 (10)	1 (10)
	Temperatura máxima	°C	65	65
	Tensão elétrica (50Hz)	V	230	230
EVACUAÇÃO DE FUMOS	Índice de proteção		IP20	IP20
	Certificações		C13, C33, C43, C53 & C83	
	Comprimento máx. C13 conduta concêntrica horizontal	m	13	11
	Comprimento máx. C33 conduta concêntrica vertical	m	36	28

*Para a transformação para GLP é necessário o kit correspondente.

DIMENSÕES

Modelo	Código	Altura (mm)	Largura (mm)	Profundidade (mm)	Peso (kg)
LOGIC MICRO 24	750044	700	395	278	28,8
LOGIC MICRO 30	750045	700	395	278	28,8



A Logic Micro inclui kit de evacuação de fumos horizontal 60/100 e régua de ligações.



Las calderas Logic ya están listas para funcionar de manera segura y eficiente con una mezcla de hidrógeno al 20% sin ajustes técnicos, proporcionando energía para la calefacción y el agua caliente de los hogares más eficiente.

DURABILIDADE

- Máxima fiabilidade dos seus componentes
- Permutador de placas AQS em aço inoxidável

POUPANÇA ENERGÉTICA

- Tecnologia de condensação
- Bomba de alta eficiência

CONFORTO

- Função Preheat
- Ultracompacta e silenciosa

GARANTIA COMERCIAL

- 5 anos no corpo de aquecimento y hasta 5 años de garantía total

FACILIDADE DE INSTALAÇÃO

- Espaço interior para manipular

Acessórios hidráulicos

COMPONENTES E ACESSÓRIOS KOMPAKT

Código	Função	Descrição	KOMPAKT HR ECO 24/28	KOMPAKT HR ECO 30/36
785454	EMBELEZADOR	TAPA EMBELLECEDORA HR 24-28/30-36	•	•
787482	TRANSFORMADOR	TRANSFORMADOR 100VA 115/230V	•	•
750187		ESTACIÓN INTERCAMBIO SOLAR PKK	•	•
785445	SOLAR	KIT TERMOSTATO CONTROL SOLAR	•	•
785262		MEZCLADOR TERMOSTÁTICO 3/4"	•	•

ACCESORIOS NAEMA AI

Código	Função	Descrição	NAEMA AI MICRO 25	NAEMA AI MICRO 30	NAEMA AI MICRO 35	NAEMA AI SOLO 20	NAEMA AI DUO 35
074211	2 ZONAS	KIT 2 ZONAS	•	•	•	•	•
074275	BASTIDOR	SEPARADOR PARED 400 mm	•	•			
074276		SEPARADOR PARED 450 mm			•	•	
074342	EMBELEZADOR	EMBELEZADOR INFERIOR 400 mm	•	•			
074343		EEMBELEZADOR INFERIOR 450 mm			•	•	
074284	RÉGUA DE LIGAÇÕES	RÉGUA DE LIGAÇÕES NAEMA AI MICRO	•	•	•		
074285		RÉGUA DE LIGAÇÕES NAEMA AI DUO					•
074283		RÉGUA DE LIGAÇÕES NAEMA AI SOLO				•	
074409	KIT DE PROPANO	KIT PROPANO NAEMA AI 20/25	•			•	
074410		KIT PROPANO NAEMA AI 30		•			
074411		KIT PROPANO NAEMA AI 35			•		•
074391		BASTIDOR 400 X 100 mm	•	•			
074392		BASTIDOR 445 X 100 mm			•	•	
074393	KITS DE SUBSTITUIÇÃO*	LIGAÇÕES UNIVERSAIS	•	•	•	•	•
074394		LIGAÇÕES BERETTA SUPER EXCLUSIVE	•	•	•	•	•
074396		LIGAÇÕES SAUNIER DUVAL**	•	•	•	•	•
074398		LIGAÇÕES CHAFFOTEAUX NECTRA-CALYDRA-CENTORA	•	•	•	•	•
074388	KIT SOLAR	KIT SOLAR MONOVALENTE	•	•			
074048		KIT SOLAR INTERCAMBIADOR DE PLACAS	•	•	•		

*Os kits de substituição deverão ser compostos pelo bastidor e pelo kit de ligações indicado.
**Saunier Duval: SD22-SD228 Themis 23/223 - Thema Plus - Thema Classic - Thema - Thema AS

COMPONENTES E ACESSÓRIOS LOGIC

Código	Função	Descrição	LOGIC MICRO 24	LOGIC MICRO 30
074104	KIT DE PROPANO	KIT PROPANO LOGIC 24	•	
074105		KIT PROPANO LOGIC 30		•
074382	BASTIDOR	SEPARADOR PARED LOGIC	•	•
074389	EMBELEZADOR	EMBELEZADOR INFERIOR LOGIC	•	•
074378	RÉGUA DE LIGAÇÕES	RÉGUA DE LIGAÇÕES LOGIC MICRO	•	•
074388	KIT SOLAR	KIT SOLAR MONOVALENTE	•	•
074048		KIT SOLAR INTERCAMBIADOR DE PLACAS	•	•

RÉGUA DE LIGAÇÕES NAEMA/LOGIC/KOMPAKT

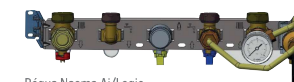
Permitem uma instalação rápida e simples das caldeiras de condensação. É de uso obrigatório para a instalação da caldeira.

NAEMA AI/LOGIC

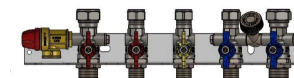
- Válvulas de fecho ida e volta de aquecimento
- Chave entrada gás
- Dispositivo de corte
- Entrada e saída AQS
- Válvula de fecho entrada AQS fria e válvula de enchimento
- Suporte caldeira
- Quadro instalação
- Manómetro (Naema Ai)

KOMPAKT

- Válvulas de fecho ida e retorno de aquecimento
- Chave entrada de gás
- Dispositivo de corte
- Entrada e saída AQS
- Válvula de fecho entrada AQS fria e válvula de enchimento



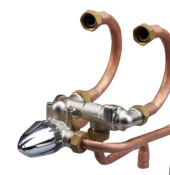
Régua Naema Ai/Logic



Régua Kompakt

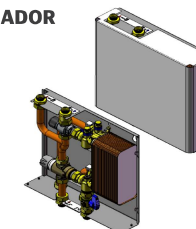
KIT SOLAR MONOVALENTE

- Válvula de mistura termostática
- 5 tubos (não montados)
- 7 linhas de fixação



KIT SOLAR INTERCAMBIADOR DE PLACAS

- Embelezador
- Válvula desviadora
- Permutador de placas
- Válvula misturadora termostática



KITS DE 1ª INSTALAÇÃO E SUBSTITUIÇÃO NAEMA AI

Os kits de 1.ª instalação e os kits de substituição permitem uma instalação simples e rápida tanto em instalações novas como em reposição.



KITS DE DUAS ZONAS NAEMA AI

Kit hidráulico que permite a gestão de duas zonas independentes.

COMPOSIÇÃO: Garrafa de equilíbrio, Bomba de baixo consumo e 1 válvula de 3 vias motorizada

