

Smart ME

200 - 300 - 400 - 600 - 800



INSTALACIÓN, Uso Y MANTENIMIENTO

Instrucciones para el
instalador y el usuario

RECOMENDACIONES GENERALES	4
INFORMACIONES DE PRODUCTO	5
Etiquetado energético.....	5
Placa de características.....	6
GUÍA DEL USUARIO	7
Cuadro de mandos (modelos Smart ME 200 - 300 - 400 únicamente).....	7
DESCRIPCIÓN DEL APARATO	8
CARACTERÍSTICAS TÉCNICAS	10
Características principales Smart ME 200 - 300	10
Dimensiones Smart ME 200 - 300.....	11
Características principales Smart ME 400 - 600 - 800.....	12
Dimensiones Smart ME 400 - 600 - 800.....	13
Conexión de calefacción.....	14
Conexión sanitaria.....	16
Prestaciones agua caliente sanitaria	17
Condiciones máximas de funcionamiento.....	18
Características eléctricas	18

INSTALACIÓN	20
Embalaje.....	20
Herramientas requeridas para la instalación.....	21
Instrucciones de seguridad.....	22
Preparación del aparato (Smart ME 600 - 800).....	24
Conexión.....	26
Conexión al circuito sanitario.....	27
Conexión al circuito de calefacción.....	28
Funcionamiento con resistencia eléctrica.....	29
Ejemplos de posibles combinaciones de Smart ME.....	30
 PUESTA EN SERVICIO	 32
Instrucciones de seguridad para el llenado.....	32
Llenado.....	34
Comprobaciones antes de la puesta en servicio del aparato.....	35
Procedimiento de puesta en servicio.....	35
 MANTENIMIENTO.....	 36
Control periódico por el usuario.....	36
Mantenimiento anual.....	36
Vaciado.....	37
Retorno al funcionamiento del acumulador después del mantenimiento.....	38
Acumulador de agua caliente averiado.....	39

NOTAS

Este manual contiene información importante sobre la instalación, la puesta en servicio y el mantenimiento del acumulador de agua caliente.

Estas instrucciones deben ser entregadas al usuario, que deberá conservarlas cuidadosamente.

Declinamos toda responsabilidad en caso de daños debidos al incumplimiento de las instrucciones que figuran en este manual técnico.



Recomendaciones esenciales para la seguridad

- Se prohíbe realizar cualquier modificación en el interior del aparato sin el acuerdo previo y por escrito del fabricante.
- La instalación deberá ser realizada por un técnico cualificado de conformidad con las normas y códigos locales vigentes.
- La instalación debe cumplir con la normativa establecida en este manual, con los estándares y regulaciones aplicables a las instalaciones.
- El incumplimiento de las instrucciones relativas a las operaciones y procedimientos de control puede provocar daños a las personas o riesgos de contaminación medioambiental.
- El fabricante no aceptará ninguna responsabilidad por daños derivados de un fallo en la instalación o en caso de utilización de aparatos o accesorios que no hayan sido especificados por el fabricante.



Instrucciones básicas para el correcto funcionamiento de la instalación

- En caso de anomalía, póngase en contacto con su instalador o empresa de mantenimiento autorizada.
- Las piezas defectuosas sólo se podrán sustituir por piezas de fábrica originales.
- Nuestros acumuladores preparadores de agua caliente están diseñados y fabricados exclusivamente para calentar y almacenar agua caliente sanitaria.
- Los preparadores de agua caliente sanitaria son calentados solamente por agua de calefacción en circuito cerrado.



Notas generales

- El fabricante se reserva el derecho de modificar las características técnicas y los equipamientos de sus productos sin previo aviso. Por favor verifique la presencia de una nueva versión de este documento en www.acv.com.
- La disponibilidad de determinados modelos, así como sus accesorios, puede variar en función del mercado.
- El número de pieza (P/N) y el número de serie (S/N) del acumulador vienen indicadas en la placa del mismo y deben ser comunicadas a ACV en caso de reclamación en garantía. En caso contrario, no se atenderá la reclamación.
- A pesar de las estrictas normas de calidad que ACV impone en sus aparatos durante la producción, el control y el transporte, es posible que se produzcan averías. Notifique estas averías inmediatamente a su instalador autorizado.

ETIQUETADO ENERGÉTICO

PRODUCT FICHE

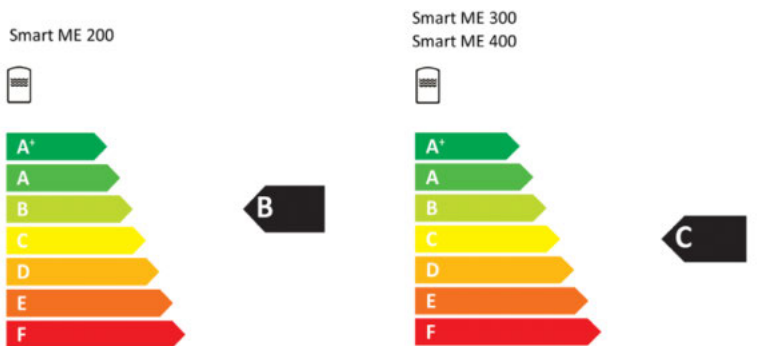
ACV International

Oude Vijverweg 6
B-1653 Dworp
Belgium



Product Model Smart ME 200
Smart ME 300
Smart ME 400
Smart ME 600
Smart ME 800



General purpose hot water storage tank



	Smart ME				
	200	300	400	600	800
Energy efficiency class	B	C	C	-	-
Standing Loss *	57 W	77 W	87 W	120 W	134 W
Hot water storage volume	203L	303L	395L	606L	800L


* According to EN12897:2016

PLACA DE CARACTERÍSTICAS

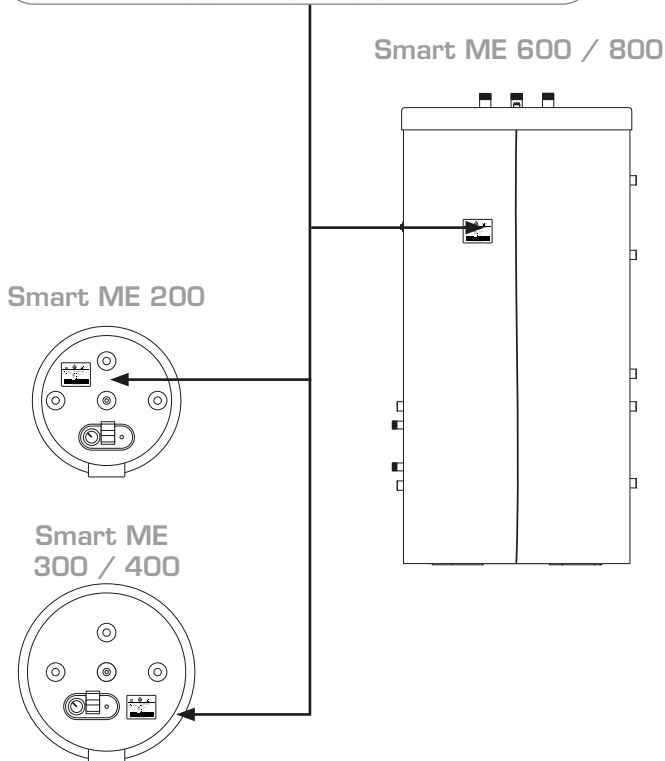
 Oude Vijverweg 6, 1653 Dworp BELGIUM www.acv.com Made in Belgium	Type: Smart ME 400
 P/N: 06624601 Prod. Date: 09/12/2020 S/N: A210026 Year: 2021	

Measured acc. to EN 12897:2016

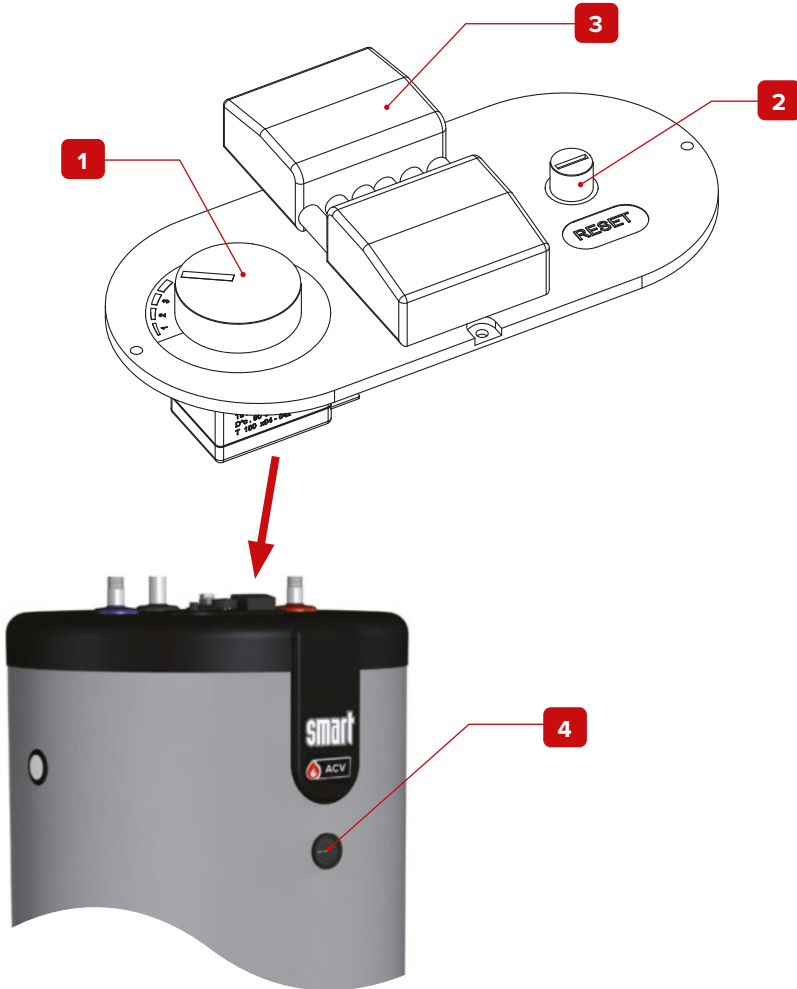
Sanitary Operating Pressure	8,6 bar
Primary Operating Pressure	4 bar
Maximum Design Pressure	10 bar
Primary Heating Power Input	46 kW
Primary Flow Rate	1,25 L/s
Actual Capacity	164 L
Standing Heat Loss	2,09 kWh/24h
Maximum Sanitary Temperature	90°C
Operating Voltage	230 V 50 Hz



(21) A210026 (91) 06624601 (92) 2021



CUADRO DE MANDOS (Modelos Smart ME 200 - 300 - 400 únicamente)

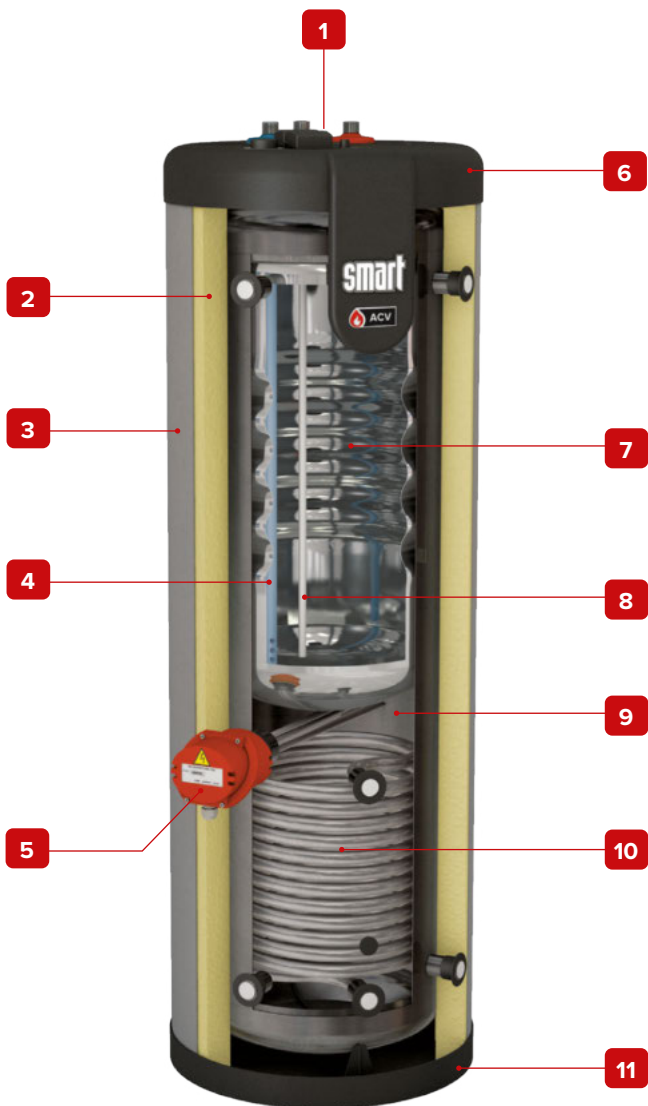


Leyenda :

1. **Termostato de ajuste [60/80°C]** - para ajustar la temperatura del agua caliente sanitaria (ACS).
2. **Termostato de seguridad de rearme manual** - Para rearme el acumulador de agua caliente debido a un sobrecalentamiento del circuito primario.
3. **Toma de conexión** - para la conexión de la alimentación eléctrica.
4. **Termómetro** - para indicar la temperatura del agua doméstica en el acumulador de agua caliente (únicamente Smart ME 200 - 300 - 400).

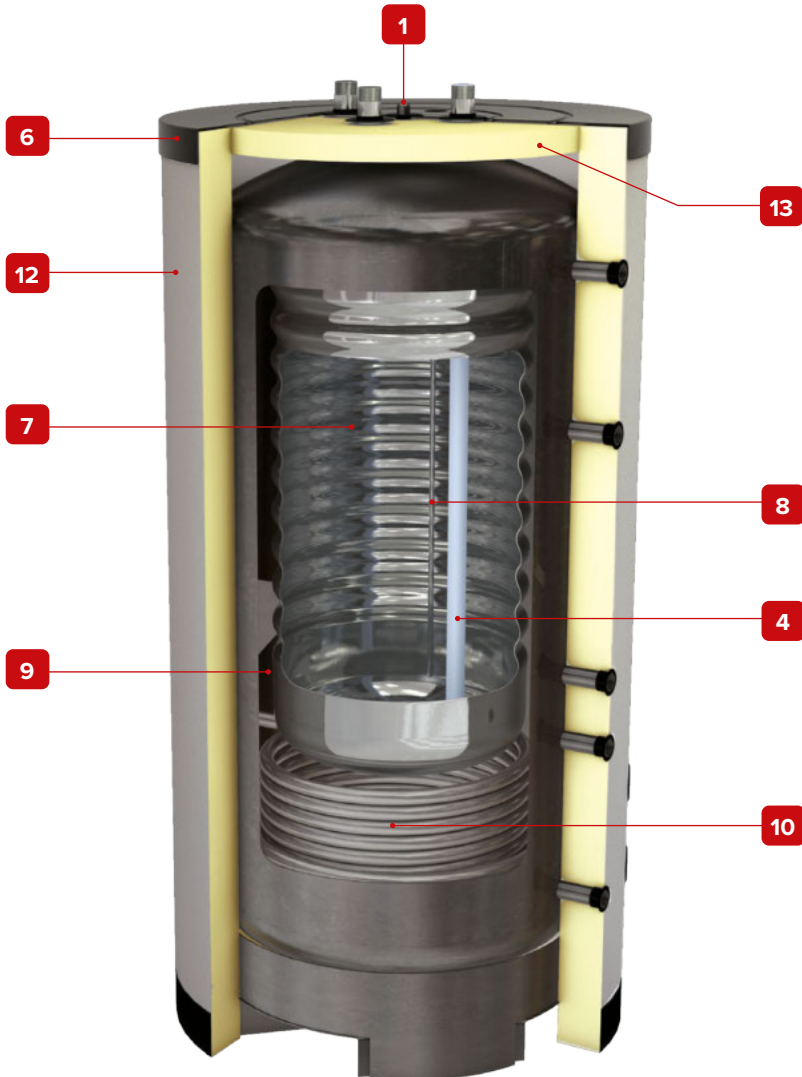
Modelos - Smart ME 200 - 300 - 400 - 600 - 800

Interacumulador de alta eficiencia, tipo multienergía de posición suelo. Posibilidad de calentar mediante caldera, a través del circuito primario o mediante resistencia eléctrica en acumulador primario (excepto Smart ME 800).



Smart ME 200

- | | |
|--------------------------------------------|-----------------------------------------------------|
| 1. Purgador de aire manual | 9. Cuerpo externo que contiene el circuito primario |
| 2. Aislamiento en poliuretano rígido | 10. Serpentín en acero inoxidable |
| 3. Revestimiento exterior en polipropileno | 11. Tapa inferior en polipropileno rígido |
| 4. Penetración PVCC | 12. Espuma de aislamiento térmica en poliuretano |
| 5. Resistencia eléctrica (opcional) | 13. Disco de aislamiento superior |
| 6. Tapa superior en polipropileno rígido | |
| 7. Recipiente interior de acero inoxidable | |
| 8. Vaina de acero inoxidable | |



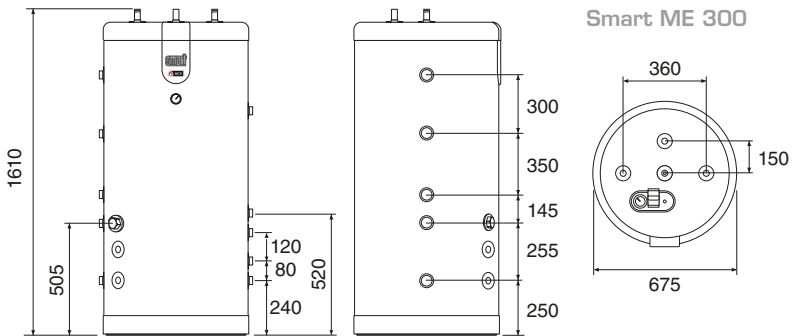
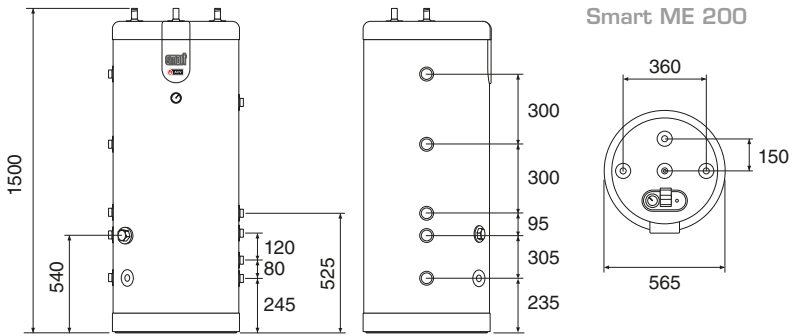
Smart ME 800

CARACTERÍSTICAS PRINCIPALES SMART ME 200 - 300

		Smart ME	
		200	300
Capacidad total	L	203	303
Capacidad del circuito primario	L	95,7	165
Capacidad de agua caliente (ACS)	L	99	126
Capacidad serpentín	L	8,3	12
Pérdida de carga del circuito primario*	mbar	41,6	51,2
Pérdida de carga del serpentín	mbar	460	533
Superficie de intercambio del acumulador	m ²	1,26	1,46
Superficie de intercambio del serpentín	m ²	1,42	1,80
Presión máxima de diseño*	bar	10	10
Rendimiento de recalentamiento - entrada de energía de calefacción primaria	kW	24,7	29,7
Caudal del fluido primario (para lograr el rendimiento de recalentamiento)*	L/s	0,7	1,23
Caudal de serpentín	L/h	3000	3000
Tiempo de recalentamiento (con serpentín)	min	70	75
Tiempo de recalentamiento* (con circuito de calefacción)	min	10	10
Pérdidas de calor en reposo*	kWh/24h	1,37	1,85
	W	57	77
Peso en vacío	kg	68	99

* Según EN12897:2016

DIMENSIONES SMART ME 200 - 300

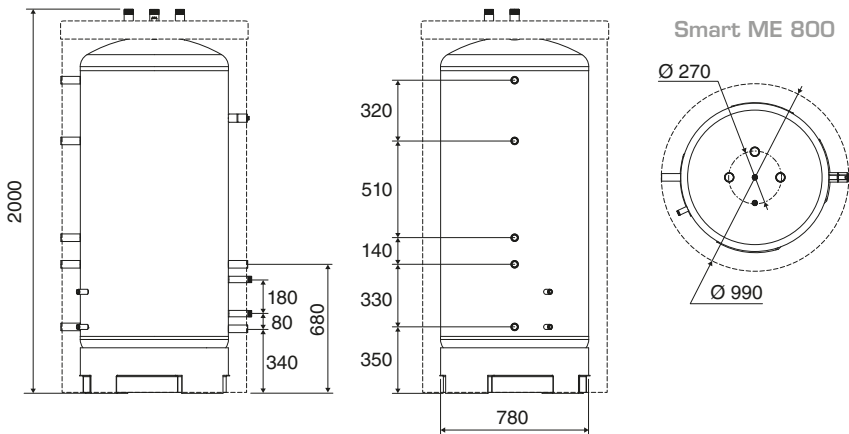
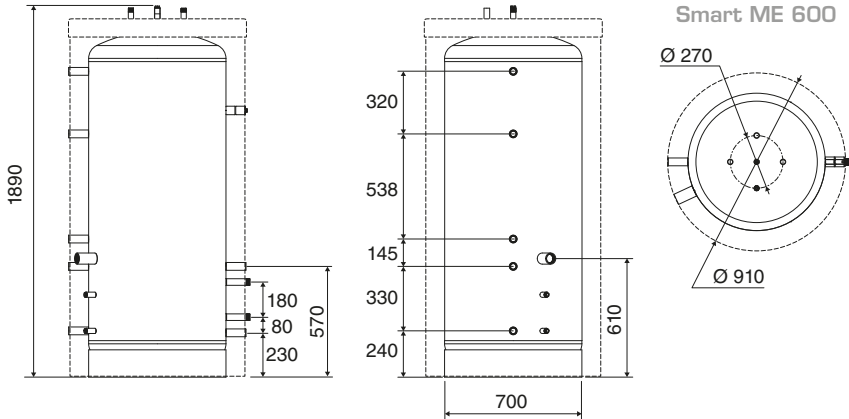
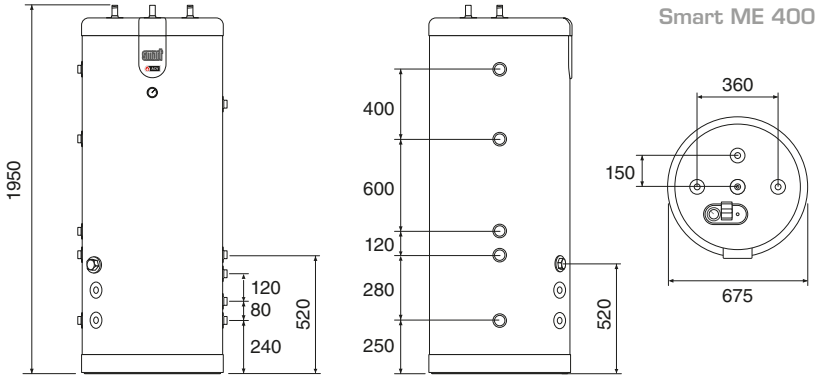


CARACTERÍSTICAS PRINCIPALES SMART ME 400 - 600 - 800

		Smart ME		
		400	600	800
Capacidad total	L	395	606	800
Capacidad del circuito primario	L	219	365	517
Capacidad de agua caliente (ACS)	L	164	225	263
Capacidad serpentín	L	12	16	20
Pérdida de carga del circuito primario*	mbar	53,5	5,6	58,5
Pérdida de carga del serpentín	mbar	533	186	216
Superficie de intercambio del acumulador	m ²	1,94	1,90	2,65
Superficie de intercambio del serpentín	m ²	1,80	2,50	3,00
Presión máxima de diseño*	bar	10	10	10
Rendimiento de recalentamiento - entrada de energía de calefacción primaria	kW	45,6	50,2	54
Caudal del fluido primario (para lograr el rendimiento de recalentamiento)*	L/s	1,25	1,25	1,25
Caudal de serpentín	L/h	3000	3000	3000
Tiempo de recalentamiento (con serpentín)	min	75	99	109
Tiempo de recalentamiento* (con circuito de calefacción)	min	10	10	10
Pérdidas de calor en reposo*	kWh/24h	2,09	2,88	3,22
	W	87	120	134
Peso en vacío	kg	120	180	220

* Según EN12897:2016

DIMENSIONES SMART ME 400 - 600 - 800



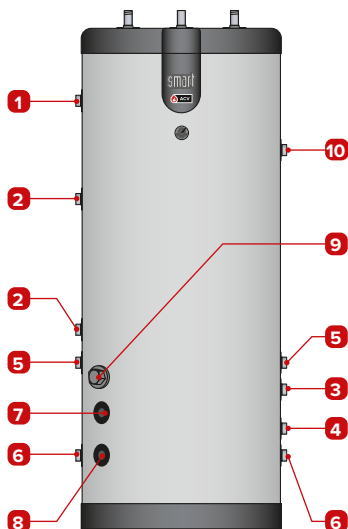
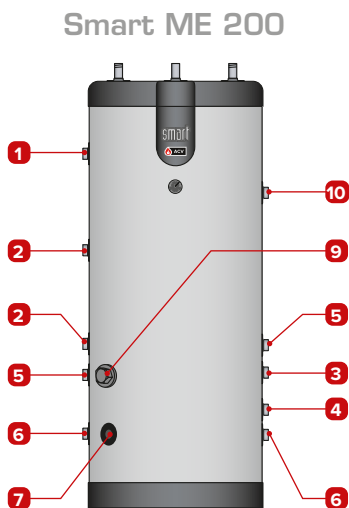
CONEXIÓN DE CALEFACCIÓN

Diámetros de las tuberías

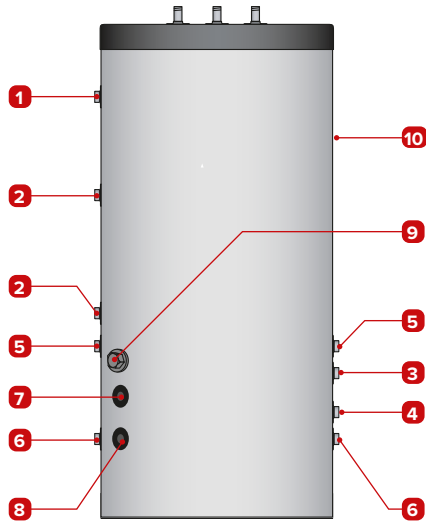
Modelos	Conexiones primaria	Conexiones serpentín	Conexiones resistencia eléctrica (opcional)
Smart ME 200	Ø 1" [F]	Ø 1" [M]	Ø 1"½ [F]
Smart ME 300	Ø 1" [F]	Ø 1" [M]	Ø 1"½ [F]
Smart ME 400	Ø 1" [F]	Ø 1" [M]	Ø 1"½ [F]
Smart ME 600	Ø 1" [F]	Ø 1" [M]	Ø 1"½ [F]
Smart ME 800	Ø 1" [F]	Ø 1" [M]	—

1. Salida calefacción complementaria
2. Retorno calefacción complementario
3. Salida serpentín
4. Retorno serpentín
5. Salida circuito primario
6. Retorno circuito primario
7. Vaina para sonda [serpentín]
8. Vaina para sonda [baja T° del acumulador]
9. Conexión de la resistencia eléctrica en opción
10. Fijación para el kit hidráulico

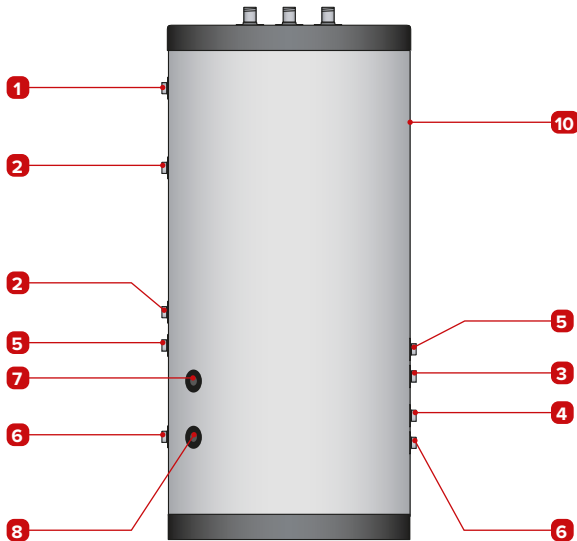
Smart ME 300 / 400



Smart ME 600



Smart ME 800



CONEXIÓN SANITARIA

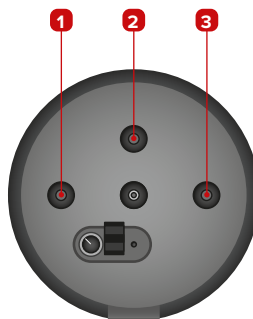
Diámetros de las tuberías

Modelos	Conexiones agua caliente / agua fría	Conexiones auxiliar
Smart ME 200	Ø 3/4" [M]	Ø 3/4" [M]
Smart ME 300	Ø 3/4" [M]	Ø 3/4" [M]
Smart ME 400	Ø 3/4" [M]	Ø 3/4" [M]
Smart ME 600	Ø 3/4" [M]	Ø 3/4" [M]
Smart ME 800	Ø 1"½ [M]	Ø 1"½ [M]

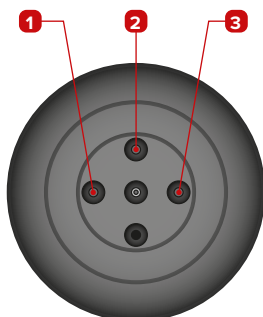
1. Llegada agua fría sanitaria
2. Retorno agua sanitaria
3. Salida agua caliente sanitaria



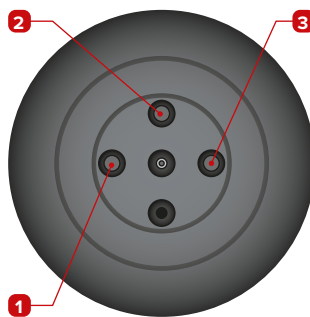
Smart ME 200



Smart ME 300 / 400



Smart ME 600



Smart ME 800

PRESTACIONES AGUA CALIENTE SANITARIA

Prestaciones agua caliente sanitaria con serpentín*			Smart ME				
			200	300	400	600	800
Caudal de punta a	40°C [$\Delta T = 30K$]	L/10'	321	418	558	686	860
	45°C [$\Delta T = 35K$]	L/10'	275	348	464	582	737
	60°C [$\Delta T = 50K$]	L/10'	161	206	274	358	444
Caudal continuo a	40°C [$\Delta T = 30K$]	L/h	501	564	752	876	998
	45°C [$\Delta T = 35K$]	L/h	401	460	614	702	855
	60°C [$\Delta T = 50K$]	L/h	207	235	314	364	437
Caudal de punta 1ª hora a	40°C [$\Delta T = 30K$]	L/60'	738	888	1184	1416	1691
	45°C [$\Delta T = 35K$]	L/60'	609	732	976	1167	1450
	60°C [$\Delta T = 50K$]	L/60'	333	402	536	661	808
Potencia máxima absorbida**	kW	16	19	25	29	35	

Prestaciones agua caliente sanitaria con circuito de calefacción*			Smart ME				
			200	300	400	600	800
Caudal de punta a	40°C [$\Delta T = 30K$]	L/10'	321	418	558	686	922
	45°C [$\Delta T = 35K$]	L/10'	275	348	464	582	790
	60°C [$\Delta T = 50K$]	L/10'	161	206	274	358	504
Caudal continuo a	40°C [$\Delta T = 30K$]	L/h	890	967	1289	1423	2093
	45°C [$\Delta T = 35K$]	L/h	763	786	1048	1172	1794
	60°C [$\Delta T = 50K$]	L/h	450	461	614	693	1037
Caudal de punta 1ª hora a	40°C [$\Delta T = 30K$]	L/60'	1063	1225	1633	1872	2666
	45°C [$\Delta T = 35K$]	L/60'	911	1003	1338	1559	2285
	60°C [$\Delta T = 50K$]	L/60'	536	590	786	935	1368
Potencia máxima absorbida**	kW	31	32	43	48	73	

* **Condiciones** : Temperatura del circuito primario : 85°C, temperatura agua fría sanitaria : 10°C

** Agua caliente sanitaria (ACS) : 45°C

CONDICIONES MÁXIMAS DE FUNCIONAMIENTO

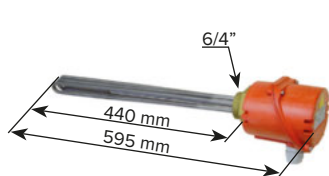
Características principales		Smart ME				
		200	300	400	600	800
Presión máxima de servicio - primario	bar	3	4	4	4	4
Presión máxima de servicio - sanitario	bar	8,6	8,6	8,6	8,6	8,6
Presión de red (circuito de ACS)	bar	6	6	6	6	6
Temperatura máxima - primario	°C	90	90	90	90	90
Temperatura máxima - ACS	°C	80	80	80	80	80
Calidad del agua		<ul style="list-style-type: none"> • Cloruros < 150 mg/L • $6 \leq \text{pH} \leq 8$ • Si la dureza del agua es > 20°fH, es aconsejable instalar un descalcificador de agua. 				

CARACTERÍSTICAS ELÉCTRICAS

Características principales		Smart ME		
		200	300	400
Voltaje	V~	230	230	230
Frecuencia	Hz	50	50	50

Resistencia eléctrica opcional del Smart ME

Los modelos Smart ME 200 - 300 - 400 - 600 pueden equiparse de una resistencia eléctrica autónoma con termostato de ajuste y seguridad integrado. Funcionando independientemente del termostato del acumulador. Instalar con magnetotérmico exterior para la protección de circuito eléctrico. No está incluido con el material.

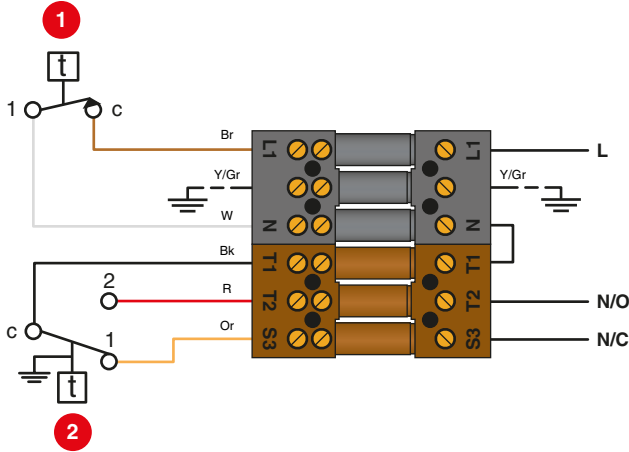


Voltios	Amp	Potencia	Código
1 x 230 V	13	3 kW	10800081
3 x 400 V + N	4,4	3 kW	10800082
1 x 230 V	26	6 kW	10800083
3 x 400 V + N	8,8	6 kW	10800084

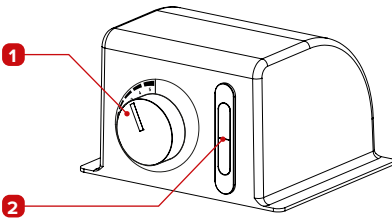
Esquema eléctrico Smart ME 200 - 300 - 400

1. Termostato de seguridad de rearma manual
2. Termostato de ajuste [60/80°C]

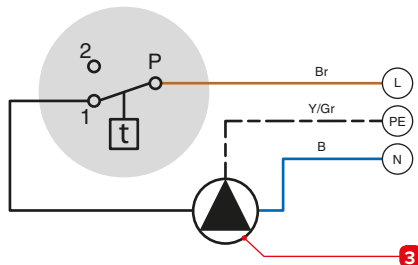
- Bk. Negro
 Br. Marrón
 Or. Naranja
 R. Rojo
 W. Blanco
 Y/Gr. Amarillo/Verde



Kit termostato opcional Smart ME 600 - 800



1. Termostato de ajuste [60/80°C]
2. Termómetro
3. Bomba de carga (opcional)



- B. Azul
 Br. Marrón
 Y/Gr. Amarillo/Verde

(Conexiones a realizar en la instalación)

EMBALAJE

Los aparatos Smart ME 200 / 300 / 400 son probados, embalados y enviados individualmente.

Los aparatos Smart ME 600 / 800 son probados, empaquetados en dos paquetes y enviados individualmente.



A la recepción del producto, verificar que todo el contenido del embalaje esté en perfecto estado.

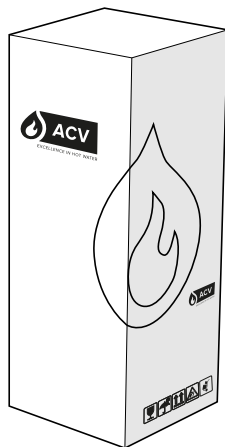
Contenido del embalaje N° 1 :

- Acumulador de agua caliente Smart ME.
- Manual de instalación, uso y mantenimiento multilingüe.
- Placa de características (únicamente Smart ME 600 / 800)
- Etiquetado energético

Contenido del embalaje N° 2 : (únicamente Smart ME 600 / 800)

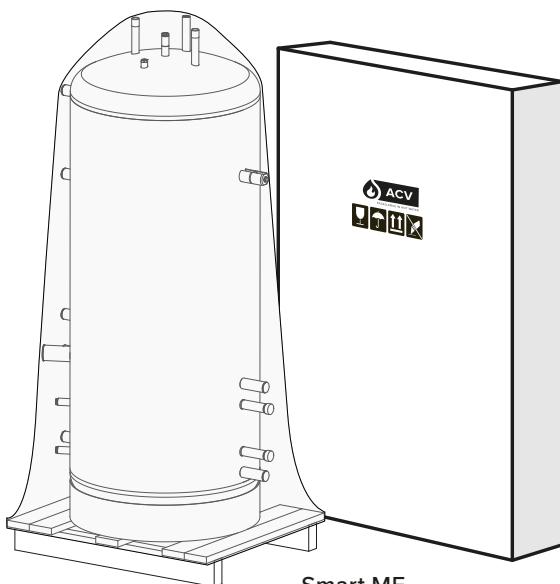
- Envolverte flexible
- Disco de aislamiento superior
- Tapa superior
- Todos los tapones

Contenido N°1



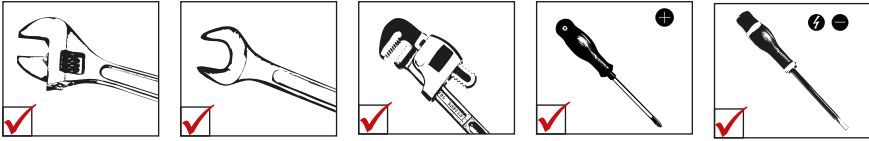
Smart ME
200 - 300 - 400

Contenidos N°1 + N°2



Smart ME
600 - 800

HERRAMIENTAS REQUERIDAS PARA LA INSTALACIÓN



Para la instalación del envoltorio, por favor sigan las instrucciones en "Preparación del aparato (Smart ME 600 - 800)", pag. 24.



Nota general

- Asegúrese de montar la placa de características en el exterior del acumulador para hacerla fácilmente accesible y legible.

INSTRUCCIONES DE SEGURIDAD



Instrucciones generales

- Las conexiones (eléctricas, hidráulicas) deben realizarse siguiendo los reglamentos y estándares en vigor.
- Si el punto de servicio está lejos del acumulador, se debe instalar un sistema de recirculación para obtener agua caliente de forma inmediata.



Instrucciones básicas para el correcto funcionamiento de la instalación.

- El acumulador de agua caliente debe instalarse en un local seco y protegido de la intemperie.
- Instale el acumulador de manera que sea fácilmente accesible.
- Para evitar cualquier riesgo de corrosión, conectar el acumulador de acero inoxidable directamente a tierra. Use una toma de tierra ajustable (ver ejemplo abajo) en una de las conexiones sanitarias para su conexión a la tierra de la instalación. Sección de cable recomendada: 2,5mm².



- Asegúrese de instalar una válvula reductora de presión tarada a 4,5 bar en el circuito de ACS si la presión de la red es mayor de 6 bar.
- En el circuito de ACS, instale un grupo de seguridad, compuesto de una válvula de seguridad tarada a 7 bar, una válvula para toma de muestra y una válvula de corte.
- Recordar conducir la salida de la válvula de seguridad al desagüe de la instalación.
- Para evitar que se derrame agua encima del acumulador, el grupo de seguridad sanitario nunca debe instalarse encima del acumulador.



Instrucciones básicas para la seguridad de las personas y del medio ambiente

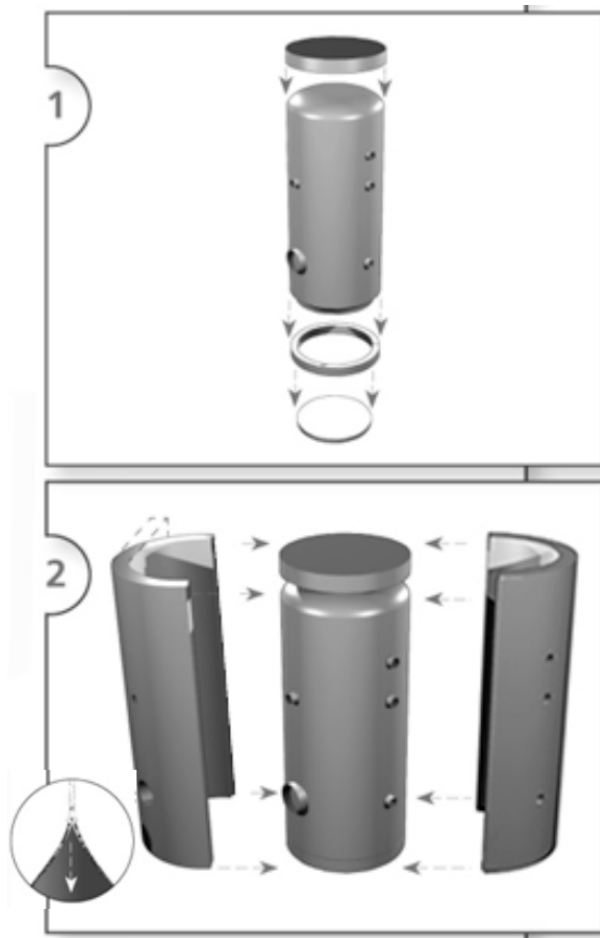
- ¡El agua caliente puede quemar !
En caso de extracciones repetitivas de agua caliente en pequeñas cantidades, puede producirse un efecto de «estratificación» en el acumulador. La capa superior de agua caliente puede alcanzar temperaturas muy elevadas.
- ACV recomienda utilizar una válvula mezcladora termostática ajustada para suministrar agua caliente a un máximo de 60°C.
- El agua caliente para el lavado de la ropa, la vajilla y otros usos puede provocar graves quemaduras.
- No deje nunca a niños, personas mayores, enfermos o personas discapacitadas sin vigilancia en la bañera o en la ducha, para evitar que se expongan a un agua excesivamente caliente que pueda causar graves quemaduras.
- No deje nunca que los niños pequeños llenen la bañera con agua caliente ellos solos.
- Ajustar la temperatura del agua conforme al uso y a los códigos de fontanería.
- Existe un riesgo de desarrollo bacteriano, incluida la Legionella pneumophila, si no se mantiene una temperatura mínima de 60°C tanto en el almacenamiento como en la red de distribución de agua caliente.



Instrucciones esenciales para la seguridad eléctrica

- Las conexiones eléctricas las debe realizar un instalador autorizado.
- Asegúrese de que el aparato esté conectado a tierra.
- Instale un interruptor y un fusible del amperaje recomendado en el exterior del acumulador, a fin de poder cortar la corriente para el mantenimiento del aparato o antes de realizar cualquier otra operación en el mismo.
- Corte el suministro antes de realizar cualquier operación en el circuito eléctrico del aparato.
- Este aparato no ha sido diseñado para ser usado por personas (incluidos niños) con capacidades físicas, sensoriales o mentales reducidas o falta de experiencia o conocimiento, a menos que se hallen bajo la supervisión de una persona responsable de su seguridad.

PREPARACIÓN DEL APARATO (SMART ME 600 - 800)





Pegar aquí la placa de características

CONEXIÓN



Instrucciones básicas para la seguridad de las personas y del medio ambiente

- Respetar las instrucciones de seguridad. El no cumplimiento de las mismas pueden causar daños a la instalación así como a las personas pudiendo causar daños graves e incluso la muerte.
- ¡El agua caliente puede quemar! ACV recomienda utilizar una válvula mezcladora termostática ajustada para suministrar agua caliente a un máximo de 60°C.



Instrucciones básicas para el correcto funcionamiento de la instalación.

- El acumulador interno de ACS deberá estar equipado de los elementos de seguridad necesarios tales como válvula de seguridad de ACS tarada a 7 bar y vaso de expansión de ACS con el volumen requerido en función del tamaño del acumulador. Asegurarse que el circuito entre el interacumulador y la válvula de seguridad siempre esté abierto.
- La tercera toma de conexión del interacumulador (si hay) puede ser usada como toma de recirculación. En caso de no emplear esta toma, es necesario eliminar el tapón de plástico que viene de fábrica e instalar un tapón roscado apropiado.



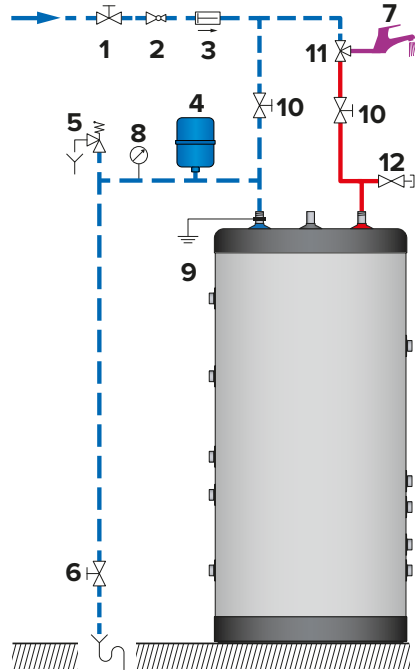
Instrucciones generales

- En algunos países, los kits sanitarios deben someterse a certificación.
- Las siguientes imágenes, son esquemas que explican los principios básicos de los diferentes tipos de conexiones.
- Para proteger el circuito primario cuando las válvulas de corte están cerradas, es obligatoria la instalación de un vaso de expansión y una válvula de seguridad entre el tanque y las llaves de corte.

CONEXIÓN AL CIRCUITO SANITARIO

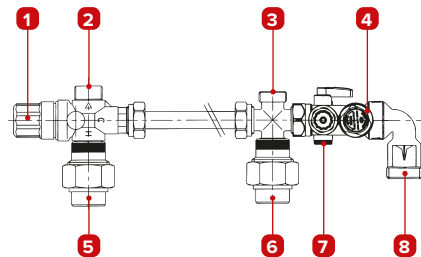
1. Grifo de llenado
2. Reductor de presión (tarado a 4,5 bar)
3. Válvula antiretorno
4. Vaso de expansión sanitario
5. Válvula de seguridad (tarada a 7 bar)
6. Llave de vaciado
7. Grifo de consumo de agua caliente
8. Manómetro
9. Puesta a tierra
10. Llave de corte
11. Válvula mezcladora termostática
12. Válvula de purga

— Agua fría
— Agua caliente



Kit de conexión sanitario (opcional) (No es adecuado para el acumulador Smart ME 800)

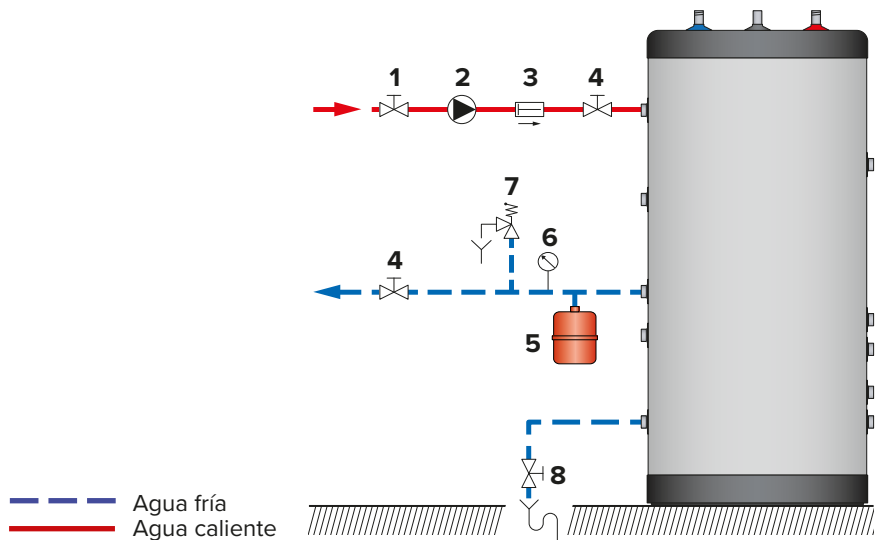
1. Mezclador termostático
2. Salida de agua mezclada - Ø 3/4" [M]
3. Conexión vaso de expansión - Ø 3/4" [M]
4. Grupo de seguridad (7 bar)
5. Salida de agua caliente acumulador - Ø 3/4" [F]
6. Entrada de agua fría acumulador - Ø 3/4" [F]
7. Entrada de agua fría - Ø 3/4" [M]
8. Conexión vaciado - Ø 1" [M]



La válvula de seguridad **8** debe ser conducida a un desagüe para evitar que en caso de que actúe el agua caiga sobre la parte superior del acumulador.

CONEXIÓN AL CIRCUITO DE CALEFACCIÓN

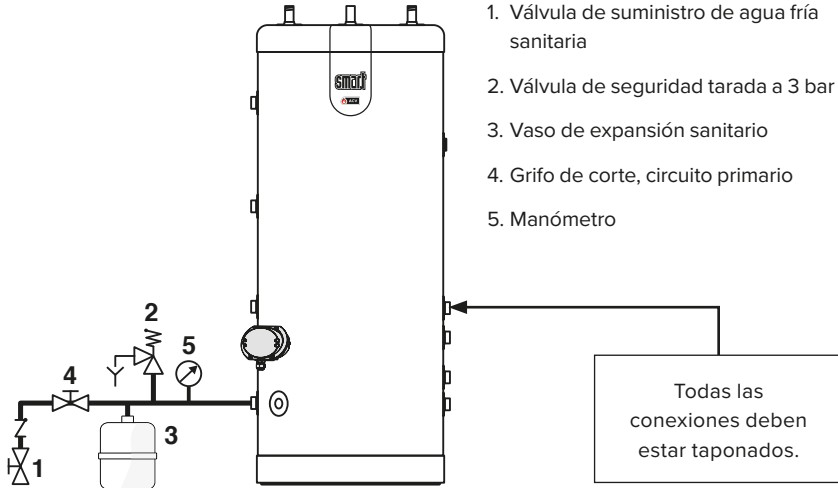
- | | |
|------------------------------------------|---------------------------------|
| 1. Grifo de llenado circuito calefacción | 5. Vaso de expansión |
| 2. Bomba de circulación | 6. Manómetro |
| 3. Válvula antiretorno | 7. Válvula de seguridad (3 bar) |
| 4. Llave de corte circuito calefacción | 8. Llave de vaciado |



FUNCIONAMIENTO CON RESISTENCIA ELÉCTRICA



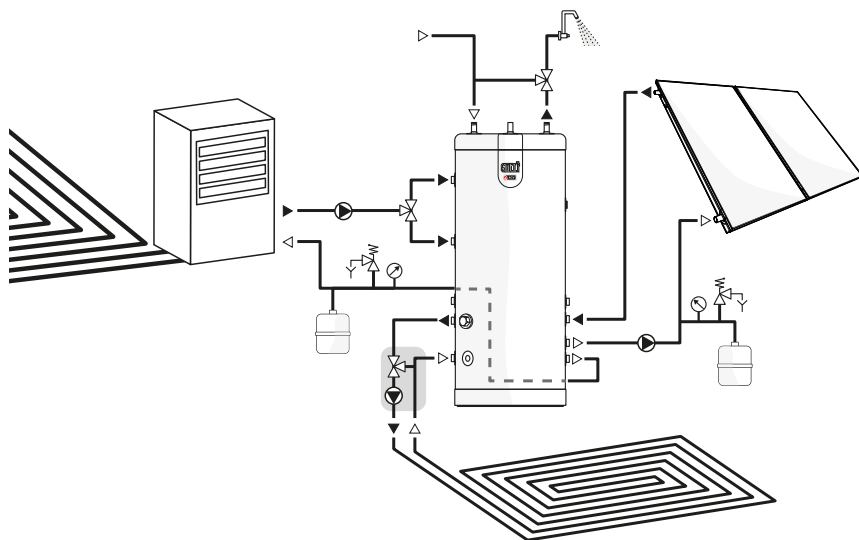
No enchufar la resistencia eléctrica si el circuito primario no está lleno y correctamente purgado.



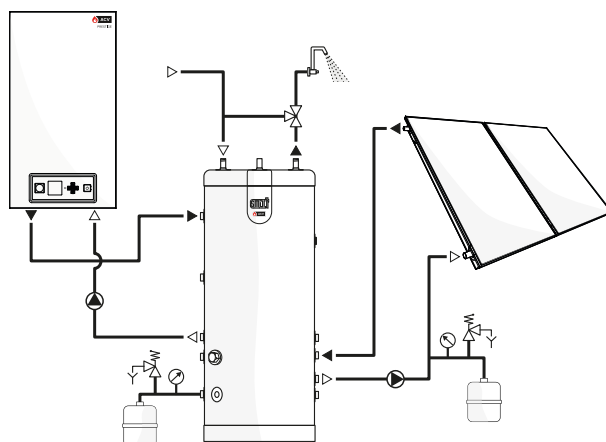
👉 Instrucciones básicas para el correcto funcionamiento de la instalación.

- La conexión deberá realizarse siguiendo los reglamentos y estándares en vigor.

EJEMPLOS DE POSIBLES COMBINACIONES DE SMART ME



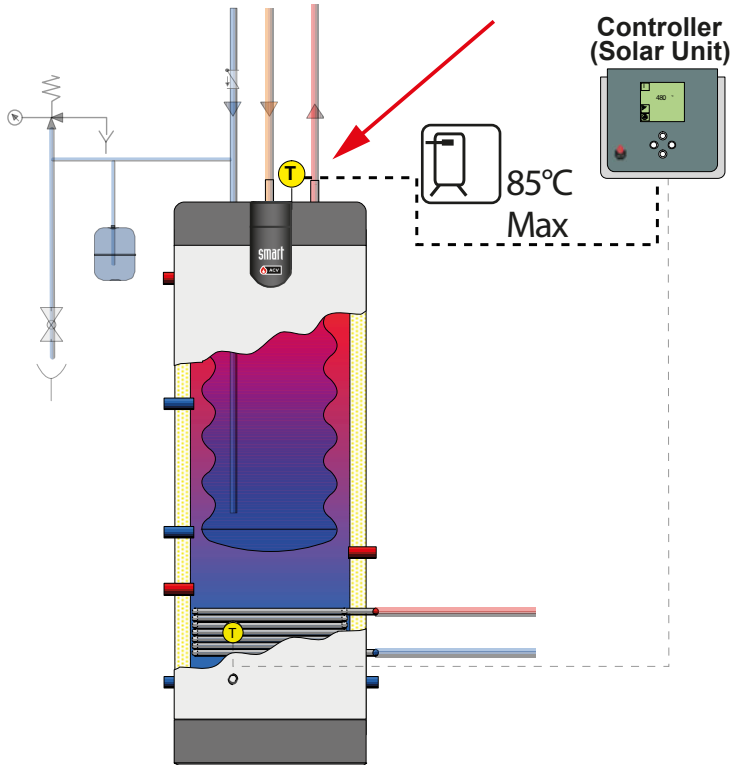
Smart ME combinados con bomba de calor, captador solar y un suelo radiante.



Smart ME combinados con una caldera y captador solar.



Cuando se utilice un acumulador Smart ME con solar unit o otro controlador del mismo tipo, instale siempre una sonda de máxima en la vaina de temperatura sanitaria, conectando la misma al controlador. Esto prevendrá el sobrecalentamiento del circuito de ACS.



INSTRUCCIONES DE SEGURIDAD PARA EL LLENADO



Instrucciones básicas para la seguridad de las personas y del medio ambiente.

- El depósito de ACS siempre debe estar lleno y bajo presión antes de llenar el circuito de calefacción.
- No utilizar anticongelante de automóvil. Esto podría provocar graves heridas, provocar la muerte o dañar los locales.
- Si es necesario usar anticongelante en el circuito primario, este debe ser compatible con las reglas de Higiene Pública y no ser tóxico. Se recomienda un glicol de propileno de tipo alimentario. Deberá ser diluido de acuerdo al ratio de porcentaje de anticongelante necesario en función de la región donde se instale el aparato.
- Consulte al fabricante para conocer la compatibilidad entre el anticongelante y los materiales de fabricación del acumulador.



Instrucciones básicas para el correcto funcionamiento de la instalación

- Antes de poner en marcha el acumulador preparador de agua caliente y para evitar todo riesgo de fuga durante el funcionamiento de la instalación, realizar un control de estanqueidad.
- El control de estanqueidad del depósito ACS debe realizarse únicamente con agua alimentaria. La presión de ensayo in situ no debe exceder una sobrepresión de 8,6 bares.
- Consultar los datos regionales para verificar la necesidad o no del uso de anticongelante en el circuito primario.
- El uso de anticongelante en el circuito primario, reducirá el rendimiento de transferencia de calor del circuito debido a su coeficiente de transferencia de calor inferior al agua de red.

LLENADO

Instrucciones básicas para el correcto funcionamiento de la instalación.

- El acumulador de ACS debe estar siempre lleno y a presión antes de poner a presión el circuito primario del acumulador.

LLENADO DEL ACUMULADOR DE ACS (Figura 1)

Instrucción general

- Recordar conducir la salida de la válvula de seguridad al desagüe de la instalación.
1. Para llenar el acumulador, abrir el grifo de agua caliente (2) ubicado en el la parte más alta de la instalación. Esto ayudará a eliminar el aire encerrado en el interior del acumulador.
 2. Llenar el depósito sanitario de producción de agua caliente abriendo el grifo de llenado (1) y las llaves de corte (3).
 3. Cerrar el grifo de agua caliente (2), después de que el caudal de agua se haya estabilizado y que el aire haya sido totalmente evacuado.
 4. Controlar la estanqueidad de todas las conexiones de la instalación, sobre todo las conexiones entre las tuberías y el acumulador.

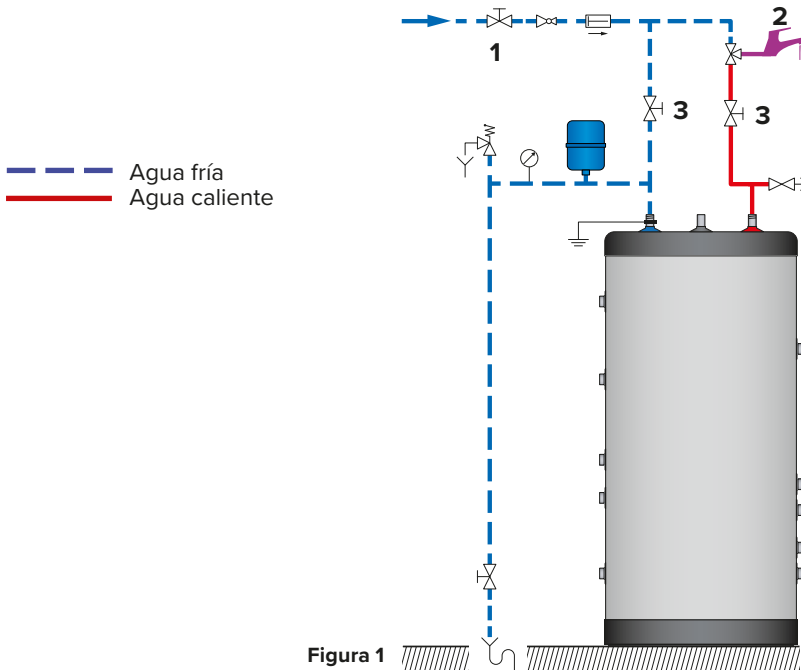


Figura 1

LLENADO DEL CIRCUITO PRIMARIO DEL ACUMULADOR (Figura 2)



Instrucción general

- Si el acumulador se empleará en una instalación con caldera, consultar la instrucciones de la caldera.
1. Comprobar que la llave de vaciado (3) de su instalación primaria esté cerrada.
 2. Abrir las llaves de corte (1) y (2) del circuito calefacción conectado a la caldera.
 3. Abrir el purgador de aire (4) situado en la parte superior del acumulador de producción de agua caliente.
 4. Conectar el tubo de llenado a la válvula (3) y abrir la válvula para comenzar a llenar el circuito de calefacción.
 5. Cuando el aire se haya eliminado, cerrar primero el purgador de aire (4).
 6. Una vez la presión está estabilizada, cerrar la válvula (3) y desconecte el tubo de llenado de la válvula (3).

— Agua fría
— Agua caliente

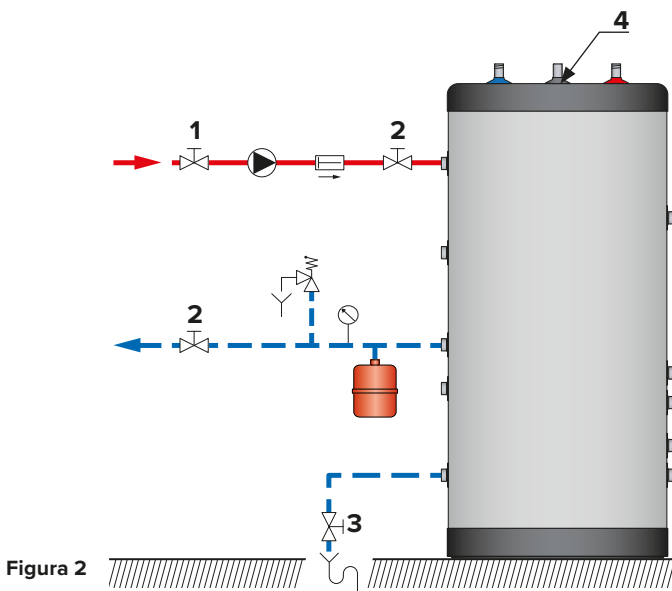


Figura 2

COMPROBACIONES ANTES DE LA PUESTA EN SERVICIO DEL APARATO

- Comprobar que las válvulas de seguridad (sanitaria) y (calefacción) estén instaladas correctamente y las evacuaciones conectadas al desagüe.
- Comprobar que el depósito sanitario y el circuito primario estén llenos de agua.
- Comprobar que el aire se haya purgado correctamente en los dos circuitos.
- Comprobar que el purgador de aire superior del preparador sea estanco.
- Comprobar que las tuberías sanitarias y de calefacción estén conectadas correctamente y no tengan fugas.

PROCEDIMIENTO DE PUESTA EN SERVICIO

Si el interacumulador se empleará únicamente con resistencia eléctrica :

1. Enchufar la resistencia eléctrica en la base principal del enchufe eléctrico.
2. Fijar la temperatura deseada en el termostato de maniobra incluido en la resistencia eléctrica.

Si el acumulador se empleará sin resistencia eléctrica:



Para poner la instalación en marcha, consultar la instrucciones de la caldera.

1. Fijar la temperatura deseada en el termostato de maniobra incluido en el acumulador. (Los modelos Smart ME 600 y 800 no incluyen el termostato de maniobra de serie. Hay que solicitarlo a parte como accesorio).

CONTROL PERIÓDICO POR EL USUARIO

- Comprobar la presión del manómetro del circuito primario: esté entre 0,5 y 1,5 bar.
- Efectuar regularmente una inspección visual de las válvulas, las conexiones y los accesorios para detectar eventuales escapes o algún mal funcionamiento.
- Comprobar periódicamente el purgador de aire situado en la parte superior del acumulador para asegurarse de que no tiene fugas.
- Comprobar que la válvula de seguridad sanitaria funciona bien.
- En caso de que la anomalía persista, póngase en contacto con un técnico o instalador.

MANTENIMIENTO ANUAL



Instrucciones básicas para el correcto funcionamiento de la instalación

- Los tubos de descarga deberán estar abiertos al ambiente. Si el grupo de seguridad «gotea» periódicamente, puede deberse a un problema de expansión o a una obstrucción de la válvula.
- Para la inspección interna se puede emplear la boca de mano. Si no hay, se deberá de emplear una de las conexiones hidráulicas para insertar el visor endoscópico. Se recomienda vaciar el acumulador antes de la inspección.

El servicio de mantenimiento anual, realizado por un técnico, debe incluir:

- La verificación del purgador de aire: la purga de aire puede hacer necesario añadir agua en el sistema.
- Comprobar la presión en el manómetro del circuito primario y el del circuito de ACS.
- La activación manual de la válvula de seguridad sanitaria una vez al año. Esta operación provocará un chorro de agua caliente.
- Comprobar el correcto funcionamiento de las llaves de cierre, elementos de control de la instalación etc. En caso de ser necesario, consultar las instrucciones de cada elemento.

VACIADO



Instrucciones básicas para la seguridad de las personas y del medio ambiente.

- Las válvulas de vaciado descargarán agua a alta temperatura que puede llegar a producir quemaduras. Asegurarse que el área de desagüe de las mismas estén alejadas del contacto con las personas.



Instrucciones esenciales para el conexionado eléctrico

- Cerrar la corriente eléctrica externa al aparato antes de iniciar cualquier manipulación eléctrica en el mismo.



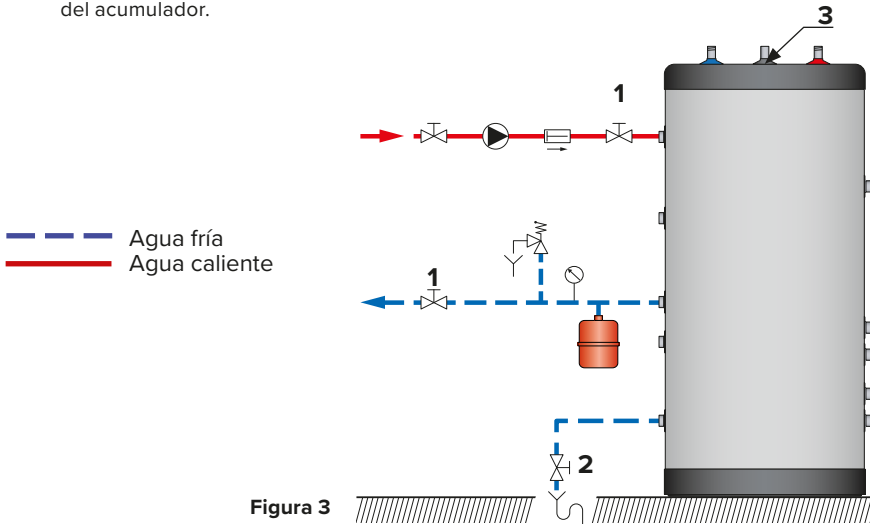
Instrucciones básicas para un funcionamiento correcto de la instalación.

- Vaciar el acumulador si no va a funcionar en invierno y si existe riesgo de helada. Si el agua del circuito primario contiene anticongelante, solamente hay que vaciar el acumulador sanitario. Si el circuito de calefacción no contiene anticongelante, hay que vaciar el circuito de calefacción y el agua sanitaria.
- Antes de vaciar el agua sanitaria, aislar le acumulador para bajar la presión del circuito primario a 1 bar, para proteger el acumulador sanitario contra el riesgo de aplastamiento.

VACIADO DEL DEPÓSITO DE CALEFACCIÓN (Figura 3)

Para vaciar el circuito primario preparador de agua caliente:

1. Parar la bomba de circulación.
2. Aislar el circuito primario del preparador de agua caliente cerrando las llaves (1).
3. Conectar la llave de vaciado (2) al desagüe con un tubo flexible.
4. Abrir la llave de vaciado (2) y vaciar el agua del circuito primario en el desagüe.
5. Abrir el purgador del acumulador (3) para acelerar el vaciado.
6. Cerrar la llave de vaciado (2) y el purgador (3) después de vaciar el depósito primario del acumulador.



VACIADO DEL ACUMULADOR SANITARIO (Figura 4)

Para vaciar el acumulador sanitario del preparador de agua caliente:

1. Abrir completamente el grifo de agua caliente (3) durante 60 minutos aproximadamente para enfriar completamente el acumulador
2. Cerrar el grifo de llenado (1) y la llave de corte (4).
3. Conectar la llave de vaciado (2) al desagüe con un tubo flexible.
4. Abrir la llave de vaciado (2) y el purgador (5) antes de vaciar el agua del acumulador sanitario en el desagüe.
5. Cerrar la válvula de vaciado (2) y el purgador (5) después del vaciado del acumulador.

 Agua fría
 Agua caliente

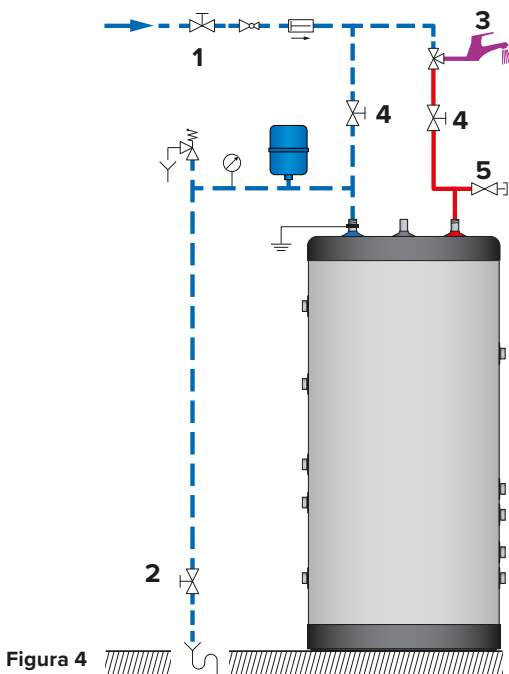


Figura 4

RETORNO AL FUNCIONAMIENTO DEL ACUMULADOR DESPUÉS DEL MANTENIMIENTO

Por favor, consultar el apartado "Puesta en servicio", pag. 31

ACUMULADOR DE AGUA CALIENTE AVERIADO

Si constatan una falta de agua caliente ?

1	Compruebe la alimentación eléctrica si el acumulador esta en funcionamiento con la resistencia eléctrica.				
2	Compruebe el correcto funcionamiento de la caldera y/o del termostato del acumulador.				
3	Compruebe si la bomba de carga funciona y reemplace si es necesario				
4	Compruebe si el termostato de seguridad del acumulador y/o la resistencia eléctrica está bloqueado y rearme si es necesario.				
5	Compruebe la resistencia eléctrica y reemplace si es necesario				
Modelos					
	Smart ME 200 - 300 - 400	●	●	●	
	Smart ME 200 - 300 - 400 + resistencia eléctrica	●	●	●	●
	Smart ME 600 + kit termostato de ajuste		●	●	
	Smart ME 600 + resistencia eléctrica	●	●	●	●
	Smart ME 800 + kit termostato de ajuste		●	●	

